

SANFTE UND GEWICHTSGENAUE TEIGTEILUNG **1000**

# V<sub>4</sub>-TWIN DIVIDER

STRESS FREE SYSTEM und GRAVIMETRIC METHODE

**VX222**

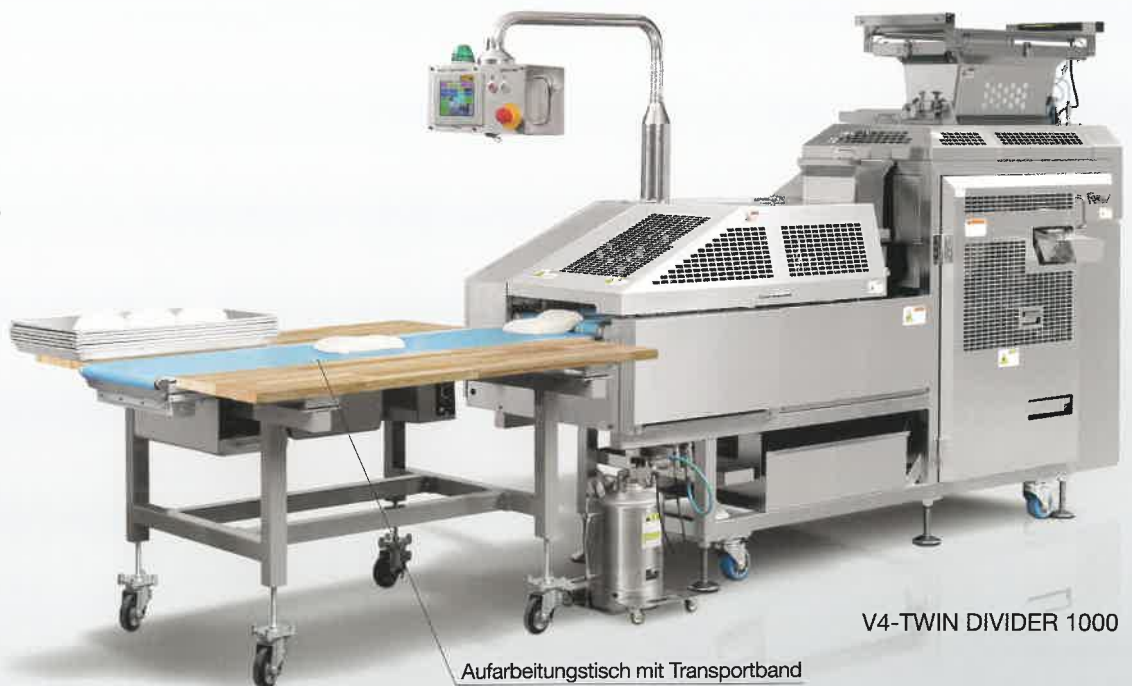
Der Twin Divider portioniert aus einem Teigband präzise auf das gewünschte Gewicht oder die gewünschte Länge. Ideal für die Herstellung auch kleinerer Produkte.

- *Ein-oder zweireihige Produktion ohne Messerwechsel*
- *Verstellbare Teigbandbreite durch Tausch der "V-Rollen"*
- *Benutzerfreundliche Bedienung mit einem beweglichen Bedienfeld*
- *Einfache Reinigung & Wartung*
- *Maximale Leistung: 1000 kg/h\* \*bei gegarten Teig  
(bei Nutzung der "V-Rollen" mit 145mm \*Optionen)*



**GEWICHTSBEREICH:** einreihig 150-1200 g    zweireihig 75- 600 g  
**PRODUKTIONSKAPAZITÄT: 1000 kg/h\***

\*bei gegarten Teig "V-Rollen" mit 145mm (Optionen)

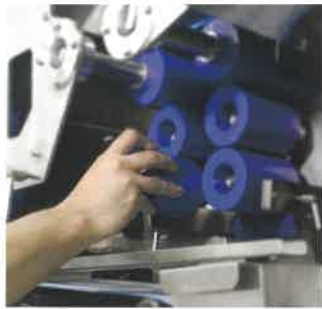


V4-TWIN DIVIDER 1000

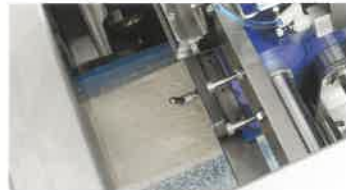
Aufarbeitungstisch mit Transportband  
\* mögliche zusätzliche Option

## Einstellbare Teigbandbreite (Option) und Teigbanddicke

Einfache Einstellung der Teigbandbreite durch Tausch der V-Rollen



Größe der V-Rollen : 115 mm



Größe der V-Rollen : 145 mm

## Ein-oder zweireihige Teigteilung ohne Messerwechsel

Schneller und sicherer Wechsel zwischen ein- und zweireihiger Produktion ohne Messertausch



einreihige Produktion



zweireihige Produktion

## Einfache Reinigung & Wartung

Einfacher Zugang für Reinigung und Wartung durch Öffnen der Abdeckungen an beiden Seiten



Bedienerseite



Rückseite

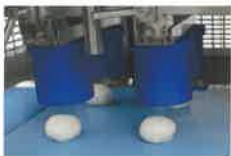


Förderbänder sowie andere Ersatzteile können mühelos ein- und ausgebaut werden

## Optionen

### Cup Rounder / SR002

An den V4-TWIN DIVIDER angeschlossener "Cup Rounder" formt perfekt runde Teiglinge mit glatter Oberfläche.



### Punch Rounder / PR101

Erweitert mit dem "Punch Rounder" werden die vom V4-TWIN-DIVIDER abgewogene Teigstücke sehr schonend und ohne Verlust vom Gärgasen rundgewirkt.



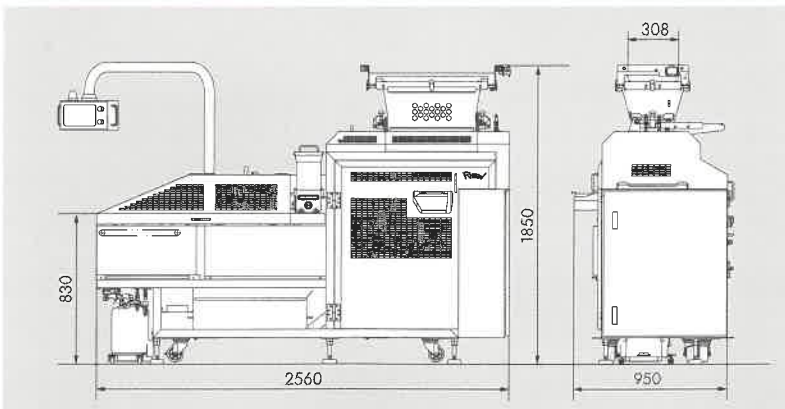
### Variety Molder

An den V4 Twin Divider angeschlossener "langwirker" formt die vom Twin Divider, bzw. Cup Rounder kommenden Teigstücke.



## Abmessungen

(Einheit: mm)



## Spezifikationen

Produktionskapazität	800 kg/h (1000kg/h Max *2)	
Länge	2560 mm	
Breite	950 mm	
Höhe	1850 mm	
Gewicht	900 kg	
Elektrische Leistung	0.932 kW	
Luftdruckanschluß	0.5 MPa, 70 L/m	
Trichtergöße	55 L	
Größe der V-Rollen	Serienmäßig mit Maschine: 130 mm Weitere optional erhältliche Größen: 115 mm und 145 mm	
	einreihig	zweireihig
Teigbandbreite	130 mm - 150 mm	65 mm - 75 mm
Teigbanddicke	10 mm - 30 mm	
Gewichtsbereich	150 - 1200 g	75 - 600 g
Leistung	30 Stk./Min.	60 Stk./Min. (30Stk./Min. x 2)

Angaben können je nach Teigeigenschaft variieren.

\*1 bei Nutzung der V-Rollen mit 130mm

\*2 bei Nutzung der V-Rollen mit 145mm

Rheon behält sich das Recht auf Veränderungen hinsichtlich der Spezifikationen bei seinen Maschinen vor, ohne den Kunden hiervon zu informieren. Alle Rechte vorbehalten. Vervielfältigung, Übersetzung und Bearbeitung ohne vorherige schriftliche Erlaubnis ist verboten.

# RHEON

### RHEON AUTOMATIC MACHINERY CO., LTD.

Head Office: 2-3 Nozawa-machi, Utsunomiya 320-0071, Japan  
Phone: 028-665-1111 Fax: 028-665-3346 E-mail: info@rheon.com  
URL: https://www.rheon.com

### RHEON U.S.A.

2 Doppler, Irvine, CA 92618, U.S.A.  
Phone: 949-768-1900 Fax: 949-855-1991 E-mail: us.info@rheon.com  
URL: http://www.rheonusa.com

### RHEON U.S.A. NJ BRANCH

700 Huyler Street Teterboro, NJ 07608, U.S.A.  
Phone: 201-487-0600 Fax: 201-487-0610 E-mail: us.east@rheon.com

### RHEON AUTOMATIC MACHINERY GmbH

Tiefenbroicher Weg 30, 40472 Düsseldorf, Germany  
Phone: 0211-471950 Fax: 0211-424129 E-mail: de.info@rheon.com  
URL: https://www.rheon-europe.com

### RHEON AUTOMATIC MACHINERY GmbH ULM BRANCH

Saumweg 30, 89257 Illertissen, Germany  
Phone: 07303-1599410 Fax: 07303-15994111 E-mail: de.info@rheon.com  
**RHEON AUTOMATIC MACHINERY CO., LTD. TAIWAN BRANCH**  
5F, No.118, Xinhua 1st Rd., Neihu District, Taipei City, Taiwan (R.O.C.)  
Phone: 02-2792-3525 Fax: 02-2792-3529 E-mail: tw.info@rheon.com  
**RHEON AUTOMATIC MACHINERY CO., LTD. SHANGHAI OFFICE**  
ROOM30, 5F GiFCII, 1438 Hongqiao Road, Changning District, Shanghai  
Phone: 86-21-61976378 Fax: 86-21-61976380