

SPEZIALBRÖTCHEN mit Rheon und bmTEC

Carlton[®]
Food-Technik GmbH
RHEON Vertretung
Deutschland
RHEON AUTOMATIC MACHINERY GMBH

bmTEC
bakery machinery TECHNOLOGY

*...gemeinsam seit über 20 Jahren
für Ihren Erfolg!*



**Wir freuen
uns über
Ihren Anruf!**

■ Ihre Ansprechpartner

Carlton Food-Technik GmbH
Herr Peter Cleven
Schwanenmarkt 9
40213 Düsseldorf
Telefon: 0211 5229000-0
E-Mail: info@carlton.de
www.carlton.de

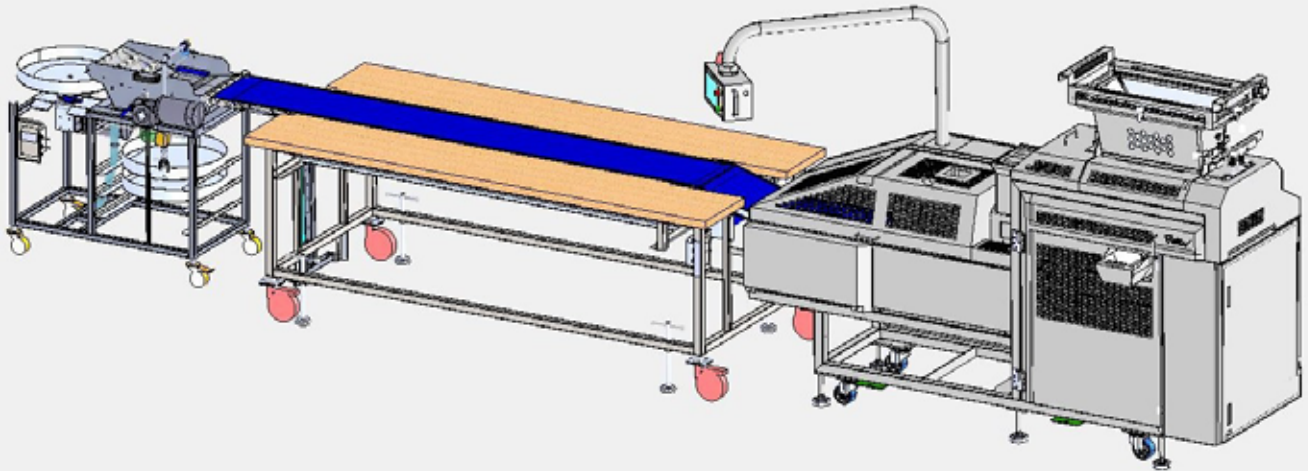
Carlton Food-Technik Süd
Herr Helmut Papak
Heinrich-Heine-Str. 5
89231 Neu-Ulm
Telefon: 0731 9274980-0
E-Mail: info@carlton.de
www.carlton.de

bmTEC GmbH
Herr Bernd Eggert (Nord)
Herr Christian Seywald (Süd)
Am Kornfeld 3a
83562 Rechtmehring
Telefon: 08076 8888-0
E-Mail: info@bmttec.de
www.bmttec.de

SPEZIALBRÖTCHEN mit Rheon und bmTEC

flexibel
und
platzsparend

Kopfmachine Rheon Modell VX 222 mit normalem Trichter,
Arbeits- und Befeuchtungstisch von bmTEC

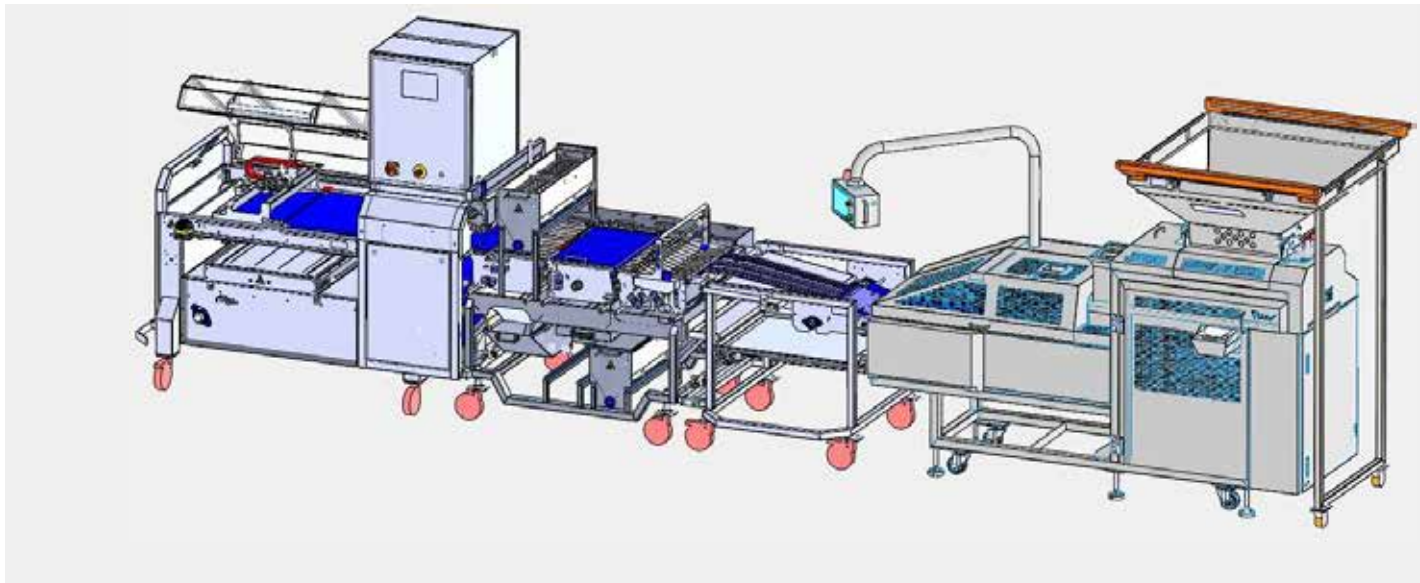


- Handwerkliche Aufarbeitung
- Schneller Produktwechsel
- Befeuchtung ein- oder beidseitig
- Absetzen der Brötchen auf Bleche von Hand
- Geringe Investitionskosten
- Höchste Qualität
- Zuverlässig, bewährt, reinigungsfreundlich
- Bedienung durch 1 bis 2 Personen
- Leistung im 2-reihigen Betrieb
→ bis zu 3.600 Stück/Stunde
- Leistung im 3-reihigen Betrieb
→ bis zu 5.400 Stück/Stunde



SPEZIALBRÖTCHEN mit Rheon und bmTEC

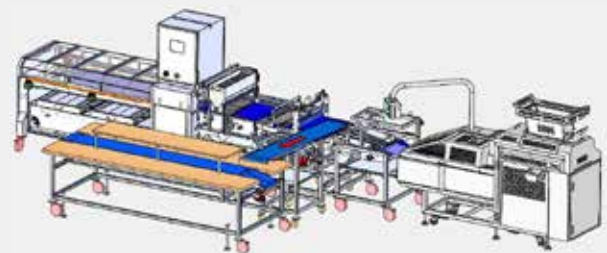
Kopfmaschine Rheon Modell VX 222,
mit großem Trichter, Spreizband, Bestreuung und Absetzer von bmTEC



- Handwerkliche Qualität ohne Abstriche
- Ein- und doppelseitige Bestreuung, optional mit Körnerrückführung
- Absetzen der Brötchen auf Bleche automatisch
- Leichte Bedienung und angenehme Arbeitsergonomie
- Modular flexibel erweiterbar
- Zuverlässig, bewährt, reinigungsfreundlich
- Bedienung durch 1 bis 2 Personen
- Leistung im 2-reihigen Betrieb
→ bis zu 3.600 Stück/Stunde
- Leistung im 3-reihigen Betrieb
→ bis zu 5.400 Stück/Stunde

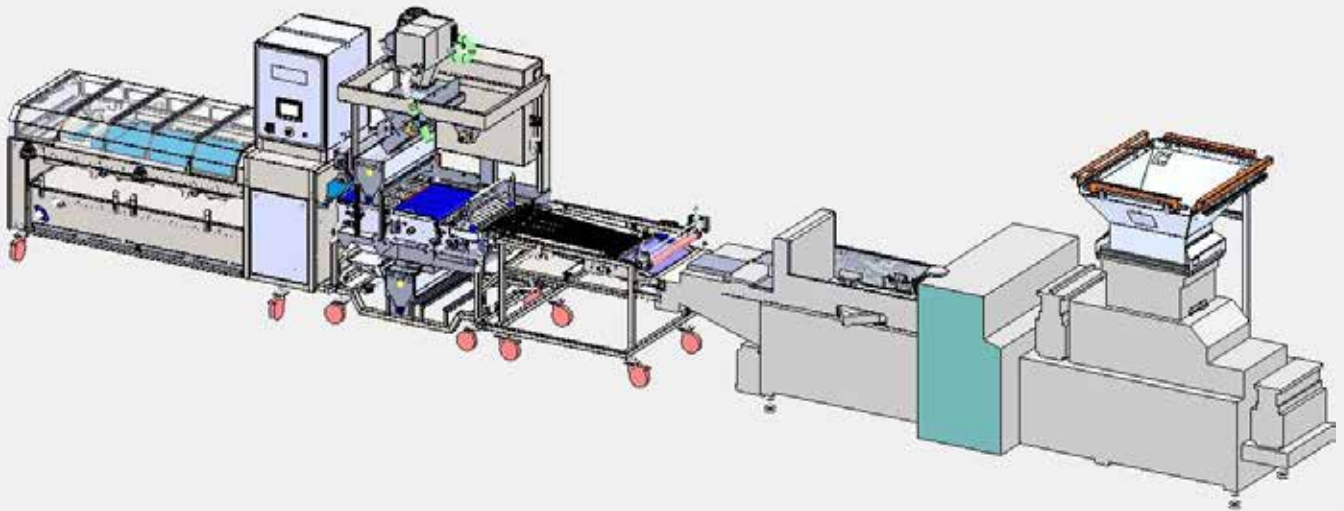


Sonderausführung mit Queraustragsband & Arbeitstisch
zur Brotaufarbeitung, sowie Absetzer mit
2 Ausgabeschubbläden



SPEZIALBRÖTCHEN mit Rheon und bmTEC

Kopfmaschine Rheon Modell VX 122,
mit großem Trichter, Spreizband, Bestreuung und Absetzer von bmTEC



- Höhere Stückzahlen mit weniger Personal
- Handwerkliche Qualität ohne Abstriche
- Ein- und doppelseitige Bestreuung, optional mit Körnerrückführung
- Absetzen der Brötchen auf Bleche automatisch
- Leichte Bedienung und angenehme Arbeitsergonomie
- Modular flexibel erweiterbar
- Zuverlässig, bewährt, reinigungsfreundlich
- Bedienung durch 1 bis 2 Personen
- 2- bis 6-reihige Arbeitsweise
- Leistung im 5-reihigen Betrieb
➔ bis zu 9.000 Stück/Stunde

